

HSK – Ihr Partner für Kunststoffschweiß- und Biegetechnik  
HSK – Your partner for plastic welding – and bending technology

## Gebläse HSK-HD140



HSK - Hochdruckgebläse:

- Geräuschgedämpft
- Wartungsfrei
- Kompakt
- Absolut Ölfrei

HSK – Mitteldruckdruckgebläse:

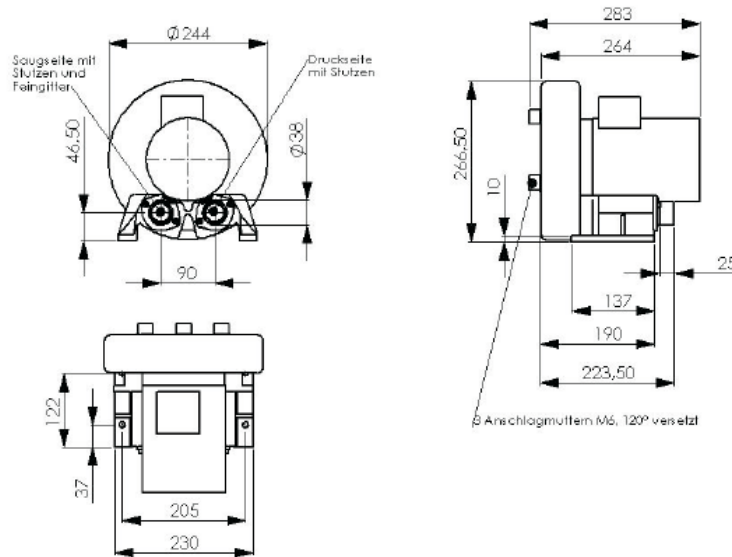
- Hohes Leistungsvermögen bei kompakter Bauweise
- Sinnvolle Leistungsabstufung
- Lange Nutzungsdauer bei niedrigen Betriebskosten
- Hervorragender Wirkungsgrad
- Günstiges Geräuschverhalten
- Stabile und strömungsgünstige Gehäuseausführung
- Wartungsfrei
- Kompakt
- Absolut Ölfrei

Auf Wunsch sind die Gebläse auch für den Einsatz von Frequenzumrichtern zur Drehzahlregelung lieferbar. Hier sind die

Motoren mit einem Phasentrenner versehen. Auf Wunsch kann das Gerät mit einem Kaltleiter (PTC) ausgestattet werden, dessen Signal mit einem optionalen Auslösegerät ausgewertet werden kann. Die technischen Daten bleiben unverändert.

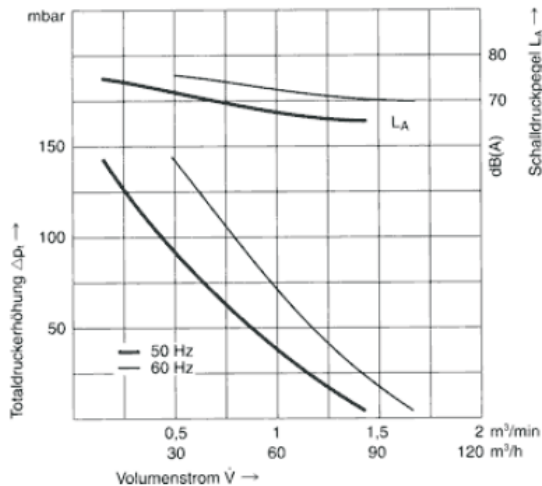
In der Standardausführung sind die Gebläse auf der Saugseite mit einem Edelstahlfilter ausgerüstet, der nach der Reinigung mit Druckluft wieder verwendet werden kann. Bei Einsatz eines Feinfilters kann der Edelstahlfilter entnommen werden.

HSK – Ihr Partner für Kunststoffschweiß- und Biegetechnik  
 HSK – Your partner for plastic welding – and bending technology



Bauart: Seitenkanalverdichter				Art.-Nr.: 5103429					
Volumenstrom	Gesamtdruckdifferenz	Spannung	Frequenz	Stromaufnahme	Drehzahl	Motorleistung	Schalldruckpegel	Gewicht	
m <sup>3</sup> /min	Pa	V	Hz	A	rpm	KW	LpA(db)	KG	
1,45	14000	200 - 277	50	2,10 - 2,85	2810	0,46	65	11,3	
		345 - 480		1,20 - 1,65					
1,7	14500	200 - 277	60	2,40 - 2,70	3390	0,62	70	11,3	
		345 - 480		1,35 - 1,55					

**Ansaugöffnung** : Ø 38 mm (ausßen)  
**Ausblasöffnung** : Ø 38 mm (ausßen)  
**Abmessung (lxbxh)** : 283 x 244 x 266,5  
**Umgebungstemp.** : -20°C bis +60°C  
**Schutzart** : IP 54  
**Optional 1 x 230V** : Kondensator 230 V; 40 µF / V



### Zubehör HD140:

5108623	Motorkondensator 230V mit Schelle und Kabel
5107293	Schlauchverbindungsadapter 1 x 38 / 2 x 38mm
5207293	Schlauchverbindungsadapter 1 x 38 / 2 x 38mm – mit Gewinde
5107298	Schlauchverbindungsadapter 1 x 38 / 2 x 19mm
5107286	Luftschlauch aus PVC - Ø 38mm
5107287	Schlauchbride für Schlauch Ø 38mm
5107350	Luftschlauch aus PVC - Ø 19mm
5107290	Schlauchbride für Schlauch Ø 19mm

Sonderzubehör auf Anfrage