

HSK Kunststoff Schweisstechnik
GmbH



BEDIENUNGS- UND WARTUNGSANLEITUNG
FÜR HANDSCHWEISSEXTRUDER
SERIE HSK 08

Inhaltsverzeichnis

	<u>Seite</u>
1. Allgemeine Hinweise	3
2. Technische Daten	4
3. Zeichenerklärung	4
4. Bestimmungsgemäße Verwendung	4
4.1 Inbetriebnahme	5
4.2 Handhabung des Handschweißextruders	6
5. Bedienungsanleitung Regler Omron E5GN	7
5.1 Montage des Reglers	7
5.2 Einstellen der Sollwerttemperatur	8
5.3 Einstellen der Lufttemperatur	8
6. Schweißen	8
7. Ausschalten des Handschweißextruders	8
8. Wartung	9
8.1 Reinigung	9
8.2 Wartungsarbeiten	9
8.3 Wechsel der Düse	10
8.4 Wechsel der Extruderschnecke	11
8.5 Wechsel des Schweißschuhes	11
9. Mögliche Fehlerquellen und –Ursachen	12
10. Ersatzteilliste Extruder	13
11. Schaltplan	16
12. Lufterhitzer	19
13. Extrazubehör	17
14. Konformitätserklärung	20

1. Allgemeine Hinweise

Die Urheberrechte dieser Bedienungsanleitung, für Beschreibungen, Zeichnungen und Beilagen verbleiben bei der Firma HSK Kunststoff Schweißtechnik GmbH, Siegburg und dürfen ohne deren ausdrückliche Genehmigung weder vervielfältigt noch dritten Personen oder Wettbewerbern ganz oder teilweise zugänglich gemacht werden.

Vor Inbetriebnahme ist die sorgfältige Durchsicht dieser Unterlagen unerlässlich, da für Personen- und Maschinenschäden, die auf unsachgemäße Behandlung zurückzuführen sind, keine Haftung übernommen werden kann.

Diese Bedienungsanleitung ist für den praktischen Einsatz geschaffen und sollte dem Bedienenden jederzeit zugänglich sein.

Bitte beachten Sie, daß bei Reparatur- und Wartungsarbeiten an dem Handschweißextruder vor dem Beginn der Arbeiten das Gerät unbedingt vom Stromnetz zu trennen ist.

Bei Bestellung von Ersatzteilen sind die folgenden Angaben erforderlich:

1. Maschinen - Nr.
2. Aggregat (Extruder, Antrieb oder Lufterhitzer)
3. Pos. Nr. entsprechend der Ersatzteilliste

Alle erforderlichen Einstellungen und, falls nötig, Eingriffe durch den Fachmann, sind in der vorliegenden Bedienungsanleitung beschrieben. Sollten trotzdem bei der Inbetriebnahme Schwierigkeiten auftreten, bitten wir Sie, keine unzulässigen Manipulationen an dem Gerät vorzunehmen. Sie gefährden Ihre Gesundheit und Ihren Garantieanspruch!



Bitte setzen Sie sich mit der nächsten Verkaufsniederlassung oder der HSK Kunststoff Schweißtechnik GmbH in Verbindung (s. S. 17).

2. Technische Daten

Anschlußspannung:	230 V / 50 Hz
Heizung Luft:	1550 W
Heizung Zylinder:	300 W
Antrieb Extruder:	320 W
Ø Schweißdraht:	3 mm

3. Zeichenerklärung

Zur Kennzeichnung besonders wichtiger Informationen werden in dieser Bedienungsanleitung die nachfolgenden Symbole verwendet:

Sicherheitsrelevanter Hinweis:



Wartungsrelevanter Hinweis:



4. Bestimmungsgemäße Verwendung

Die HSK -Handschweißextruder sind zur Verarbeitung folgender thermoplastischer Kunststoff-Typen geeignet:

LDPE, HDPE, LLDPE, PP, PVDF.

Ausgenommen sind gefüllte oder verstärkte Kunststofftypen bzw. generell Kunststofftypen deren Schmelzindex MFI 190/5 < 0,5g/10 min. ist.

Die Verarbeitung von Formmassen, die nicht der obigen Spezifikation entsprechen, ist unzulässig, da die Gefahr besteht, daß die Maschine beschädigt wird.

Im Einzelfall kann die Spezifikation nach Absprache mit dem Hersteller bzw. Ihrem autorisierten Vertrieb erweitert werden.

Bei der Lagerung der erwärmten bzw. eingeschalteten Maschine ist der im Lieferumfang enthaltene Ständer zu benutzen. Bitte überzeugen Sie sich, daß die Maschine fest im Ständer aufliegt und daß dieser einen sicheren Stand hat.

Der Handschweißextruder muß so aufbewahrt werden, daß die Maschine im erwärmten bzw. eingeschalteten Zustand nicht mit leicht brennbaren oder explosionsgefährdeten Stoffen in Berührung kommen kann



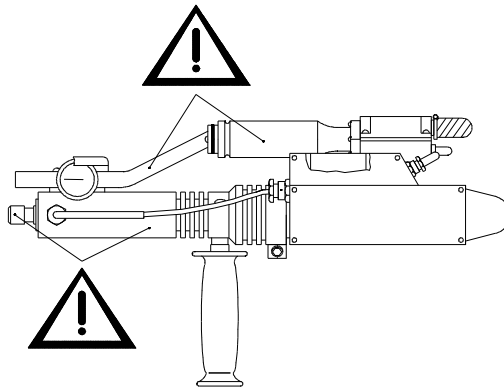
4.1 Inbetriebnahme

Vor der Inbetriebnahme ist sicherzustellen, daß der Antrieb ausgeschaltet ist. Andernfalls ist der Ein-/Aus- Schalter des Antriebes zu entriegeln.

Vor dem Aufheizen des Handschweißextruders ist der im Lieferumfang enthaltene Handgriff am Zylinder zu montieren.

Nachdem die Stromversorgung durch das Einstecken des Netzsteckers hergestellt ist, wird automatisch die Heizung des Handschweißextruders eingeschaltet.

Hierdurch besteht an den mit  gekennzeichneten Stellen im nachfolgenden Bild Verbrennungsgefahr.



Achten Sie darauf, daß sich im Bereich vor der Luftvorwärmdüse keine leicht entzündbaren oder explosionsgefährdeten Materialien befinden.



Stellen Sie sicher, daß die eingestellte Massetemperatur (Einstellung siehe Kap. 5.2) für das zu verarbeitende Material geeignet ist.

Bei nicht materialgerechten Temperaturen besteht die Gefahr, daß die Maschine und/oder das Schweißgut beschädigt werden.

Bei HSK -Handschweißextrudern mit elektronischer Massetemperaturregelung kann eine Mindesttemperatur von 180 °C nicht unterschritten werden.

Dieser Wert kann im Einzelfall unter Rücksprache mit dem Hersteller bzw. Ihrem autorisierten Vertrieb abgeändert werden.

Vor der Zuführung des Schweißdrahtes ist der Antrieb einzuschalten und der Draht unter leichtem Druck einzuführen.

Nachdem die Maschine den Schweißdraht einmal erfaßt hat, erfolgt der Einzug automatisch.

4.2 Handhabung des Handschweißextruders

Die Maschine ist entsprechend dem Kap. 4.1 in Betrieb zu nehmen und darf nur an den vorhandenen Handgriffen geführt werden.

Um Verbrennungen bei unsachgemäßer Handhabung auszuschließen, hat das Bedienungspersonal hitzebeständige Handschuhe zu tragen.

Weiterhin müssen alle Gliedmaßen des Bedienungspersonals durch geeignete Bekleidung abgedeckt sein.

Bei Arbeiten über Kopf bzw. unter beengten Verhältnissen (z.B. Kanalschächten, Arbeiten in engen Behältern) darf aus sicherheitstechnischen Gründen grundsätzlich nur in Anwesenheit einer zweiten Person gearbeitet werden.



Bitte beachten Sie, daß sich eine optimale Schweißnaht nur mit einwandfreiem Schweißdraht, einwandfreier Vorwärmung und durch gute Nahtvorbereitung herstellen läßt.

Stellen Sie sicher, daß der verwendete Schweißdraht fachgerecht gelagert wurde und nicht überaltert ist.

Optimale Schweißergebnisse erreicht man durch Verwendung von trockener und staubfreier Luft.

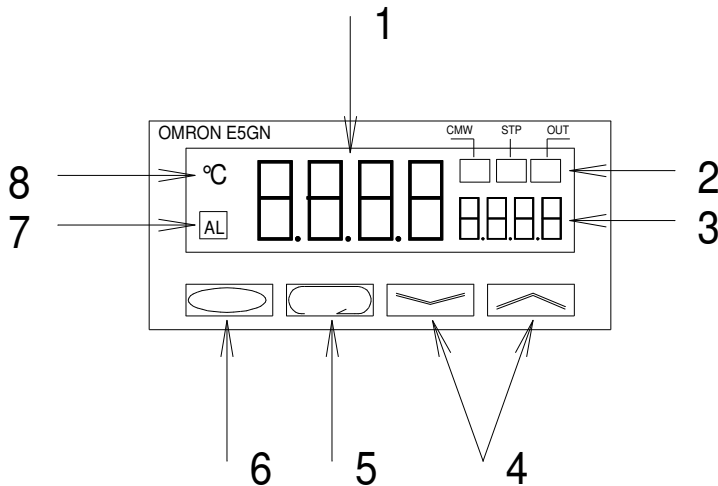
Die Nahtvorbereitung ist abhängig von den zu verschweißenden Materialien und der Nahtgeometrie. Hinweise zur Nahtvorbereitung entnehmen Sie bitte der gängigen Fachliteratur bzw. den für Ihren Bereich zutreffenden Richtlinien.

Die für viele Bereiche existierenden Vorschriften (z.B. DVS-Richtlinien) zur Herstellung von Kunststoffschweißverbindungen sind unbedingt zu beachten.

5. Bedienungsanleitung Regler OMRON E5GN

Die Einstellung der Massetemperatur wird bei Ihrem HSK -Handschweißextruder über einen Regler gesteuert.

Aufbau der Regler-Frontplatte:



- 1 Anzeige **Ist-Wert**
- 2 Betriebs- und Steueranzeigen
CMW, STP, OUT
- 3 Anzeige **Soll-Wert**
- 4 Einstelltasten Temperatur
Durch Drücken der „Höher“ -Taste Erhöhung des Soll-Werts
Durch Drücken der „Niedriger“ -Taste Reduzierung des Soll-Werts
- 5 Veränderung des Displays
- 6 Pegeltaste
- 7 Alarmanzeige / Betriebsfunktion
- 8 Temperatureinheit

Tasten 5 und 6 **nie gleichzeitig** drücken.

Im Weiteren wird auf die beiliegende Gerätebeschreibung des Herstellers verwiesen.

5.1 Montage des Reglers

Bei Arbeiten an der Elektronik ist der Extruder immer auszuschalten!



Den Regler von vorne in den Schalttafelausschnitt einsetzen. Von der Rückseite den Befestigungsrahmen aufstecken und gegen die Schalttafelrückseite drücken. Danach muß die Klemmleiste am Regler eingesteckt und der Schaltkastendeckel angebracht werden.

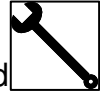
Zum Herausnehmen des Reglers ist der Elektrokasten zu öffnen. Danach ist die Steckerleiste abzunehmen. Anschließend kann der Befestigungsrahmen entfernt und der Regler aus dem Elektrokasten gezogen werden.

5.2 Einstellen der Sollwerttemperatur

Der Regler Nr. 2 ist werkseitig auf eine Sollwerttemperatur von 220°C voreingestellt. Diese ist vom Bediener den zu verschweißenden Werkstoffen anzupassen.

Regler Nr. 2 zeigt in Display 1 (Pos. 1) den Ist-Wert der Massetemperatur an. Durch Drücken der „Höher“ und „*“ -Tasten erhöhen Sie den Soll-Wert; durch Drücken der „Niedriger“ und „*“ -Taste verringern Sie ihn.

Niemals „Höher“- und „Niedriger“-Taste gleichzeitig drücken. Sie gelangen hiermit in die ausschließlich vom Service zu verändernden Ebenen des Reglers. Durch erneutes gleichzeitiges Drücken der „Höher“- und „Niedriger“-Tasten können Sie den Regler wieder in den Ausgangszustand versetzen.



5.3 Einstellen der Lufttemperatur

Die Einstellung der Lufttemperatur wird bei diesem Handschweißextruder ausschließlich am Lufterhitzer selber vorgenommen. Insofern wird auf die beiliegende Gerätebeschreibung des Herstellers verwiesen.

6. Schweißen

Nach dem Erreichen der vorgegebenen Masse- und Lufttemperatur, können Sie mit dem Schweißvorgang beginnen.

Die jeweiligen Verarbeitungstemperaturen sind abhängig vom zu verschweißenden Werkstoff und können den Richtlinien der Schweißguthersteller entnommen werden.

Die folgenden Richtwerte für die Verarbeitungstemperaturen sind der DVS-Richtlinie 2207 Teil 4 entnommen:

Material	Massetemperatur (°C)	Lufttemperatur (°C)	Luftmenge (l/min)
HD-PE	200-230	250-300	> 300
PP	200-230	250-300	> 300

7. Ausschalten de Handschweißextruders

Nach Beenden des Schweißvorganges fahren Sie den Extruder immer leer, d.h. lassen Sie den Extruder so lange ohne Schweißdraht laufen, bis aus der Düse kein Material mehr austritt. Danach schalten Sie die Heizung der Luft aus. Sobald die Lufttemperatur weniger als 100°C beträgt, schalten Sie die Luftzufuhr aus. Hiernach schalten Sie den Extruder durch Ziehen des Netzsteckers aus.

Achtung:

Gleichzeitiges oder gar vorzeitiges Abschalten der Luft kann zur Zerstörung der Heizpatrone führen.



8. Wartung

Grundsätzlich gilt bei allen Wartungsarbeiten:

Netzstecker ziehen!

Elektrische Teile nur trocken reinigen!

Nur Original-Ersatzteile verwenden!

Bei Inbetriebsetzung, beim Arbeiten und bei der Wartung der Maschine sind die einschlägigen Unfallverhütungsvorschriften der Berufsgenossenschaften zu beachten.



Bei selbst ausgeführten Reparaturen an Elektrowerkzeugen sind die Hochspannungsprüfungen nach VDE 0740 zu beachten.

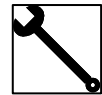
8.1 Reinigung

Nach 100 Betriebsstunden oder spätestens nach 3 Monaten sind die Kühlöffnungen am Motorenhäuser zu reinigen und der Motor mit trockener Druckluft auszublasen.

8.2 Wartungsarbeiten

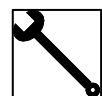
Beachten Sie, daß aufgrund der thermischen Belastung regelmäßig nach 300 h, spätestens jedoch alle drei Monate das Getriebe neu abzuschmieren ist. (Fettmenge 60-80 g, FEIN Spezialfett Sst I). Weiterhin empfehlen wir, bei dieser Wartung das Rotorlager auszutauschen. Andernfalls besteht die Gefahr einer irreparablen Beschädigung des Antriebes.

Nach 300 Betriebsstunden, bei intensivem Gebrauch nach 3 Monaten, spätestens jedoch nach 6 Monaten ist die Maschine gründlich zu reinigen, Getriebelager und Kugellager mit Reinigungsmitteln auszuwaschen und neu mit Fett zu versorgen. Der Raum zwischen Innen- und Außenring der Kugellager darf nur 1/3 mit Fett gefüllt werden, damit die Lager nicht heißlaufen. Verwenden Sie bitte nur



FEIN, Spezialfett Sst I.

Nach 150 Betriebsstunden muß das Drucklager (Pos. 5) der Extruderschnecke ausgebaut, gereinigt und neu gefettet werden. Zum Einfetten des Drucklagers verwenden Sie bitte nur



Hochtemperaturfett

Weiterhin empfehlen wir, auf der Schnecke anhaftende Ablagerungen z.B. mit einer Messingbürste zu entfernen. Bitte achten Sie darauf, daß Sie beim Reinigen der Schnecke nicht die Chromschicht beschädigen!

Ziehen Sie bitte auch alle Verschraubungen nach. Fehlende oder defekte Teile müssen umgehend ersetzt werden.

Kohlebürsten spätestens bei Abnutzung auf 7 mm Länge ersetzen. Wir empfehlen die Abnutzung der Kohlebürsten regelmäßig all 2 Wochen zu kontrollieren, da die Abnutzung der Kohlebürsten sehr stark von den jeweiligen Einsatzbedingungen abhängig ist.

Nach dem Einsetzen der neuen Bürsten ist die leichte Verschiebbarkeit im Halter zu überprüfen.

Sollte trotz neuer Kohlebürsten im Bereich des Kollektors ein starkes „Bürstenfeuer“ vorhanden sein, so muß der Kollektor abgezogen werden. Andernfalls ist mit einem starken Verschleiß der Kohlebürsten zu rechnen.



Das Anschlußkabel muß regelmäßig auf eventuelle Beschädigungen kontrolliert werden!

Bitte beachten Sie, daß Elektrowerkzeuge grundsätzlich nur durch Elektrofachkräfte repariert, gewartet und geprüft werden dürfen (nach VGB 4), da durch unsachgemäße Reparaturen erhebliche Gefährdungen für den Benutzer entstehen können.



Für Personen- und Maschinenschäden, die infolge ungenügender Wartung und schlechter Schmierung entstehen, können wir keine Haftung übernehmen. Bitte beachten Sie, daß eine regelmäßige und sorgfältige Wartung die Lebensdauer Ihres Handschweißextruders verlängert und unnötige Ausfälle während der Produktion verhindert!

Beachten Sie, daß aufgrund der thermischen Belastung regelmäßig alle drei Monate das Getriebe neu abzuschmieren ist. Weiterhin empfehlen wir, bei dieser Wartung das Rotorlager auszutauschen. Andernfalls besteht die Gefahr einer irreparablen Beschädigung des Antriebes.



8.3 Wechsel der Düse

Linksgewinde und Verbrennungsgefahr!



1. Heizen Sie die Maschine ca. 10 Minuten auf
2. Entfernen Sie den Schweißschuh
3. Schrauben Sie mit einem Maulschlüssel die Düse (Pos. 1) aus dem Extruderzylinder
4. Schrauben Sie die neue Düse in den Extruderzylinder
5. Lösen Sie die Düse um ca. 1/2 Umdrehung
6. Ziehen Sie die Düse erst nach ca. 5 Minuten endgültig fest. Andernfalls besteht die Gefahr, daß das Messinggewinde der Düse zerstört wird

8.4 Wechsel der Extruderschnecke

Verbrennungsgefahr!



1. Heizen Sie die Maschine ca. 10 Minuten auf
2. Fahren Sie die Maschine leer
3. Netzstecker ziehen
4. Entfernen Sie die Düse (siehe Kap. 8.3)
5. Lösen Sie die gegenüberliegenden Madenschrauben am Zylinder
6. Drücken Sie den Zylinder in Extrusionsrichtung von der Antriebsmaschine
7. Entfernen Sie den Seegerring (Pos. 6) mit einer Seegeringzange Typ i - 2
8. Ziehen Sie nun die Extruderschnecke mit dem Drucklager nach hinten heraus
9. Es empfiehlt sich beim Wechseln der Extruderschnecke das Drucklager zu reinigen und neu mit „Molykote Montage- und Einlaufpaste weiß“ zu fetten
10. Montieren Sie nun die Maschine in umgekehrter Reihenfolge. Bei der Montage des Drucklagers ist darauf zu achten, daß zuerst der Lagerring mit der kleinen Bohrung, dann der Kugellagerkäfig und zum Schluß der Lagerring mit der großen Bohrung montiert wird. Achten Sie darauf, daß die Paßfeder der Antriebsmaschine und die Passfedernut der Extruderschnecke exakt fluchten.

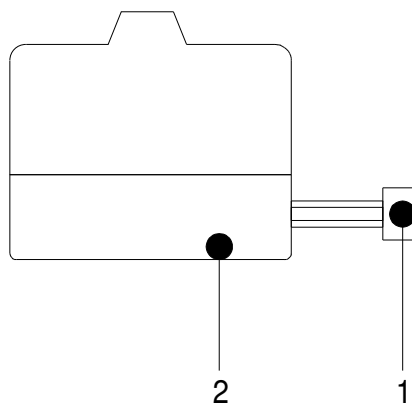
8.5 Wechsel des Schweißschuhes

Das Montieren bzw. Auswechseln der Schweißschuhe darf nur im aufgeheizten Zustand erfolgen.

Verbrennungsgefahr!



Nach dem Lösen der Klemmschraube (1) (s. nachfolgendes Bild)



den Schweißschuh mit einer geeigneten Zange, unterstützt durch leichte Drehbewegungen, abziehen.

Die Zange nur an der Aluminiumgrundplatte (2) des Schweißschuhes ansetzen. Andernfalls besteht die Gefahr, daß der Schweißschuh beschädigt wird.

Bitte entfernen Sie den Schweißschuh nicht, indem Sie ihn mit einem spitzen Gegenstand zwischen Heizband und Schweißschuh abdrücken. Neben der Beschädigung des Handschweißextruders oder des Schweißschuhes besteht die Gefahr eines Stromschlages.



Nachdem Sie den Schweißschuh entfernt haben, reinigen Sie bitte die Düse sowie die Aluminiumgrundplatte des Schweißschuhs von anhaftenden Verunreinigungen.

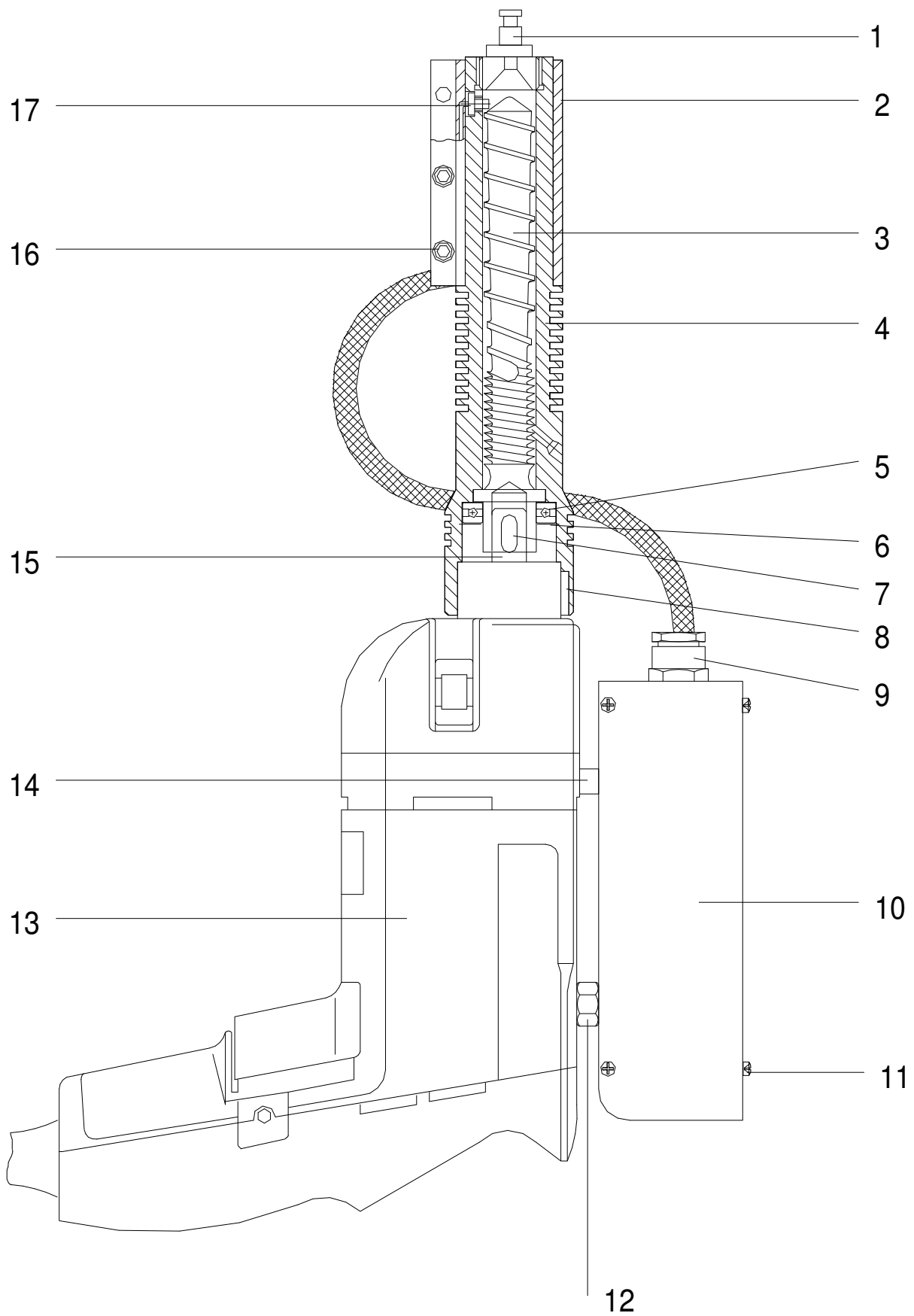
Verwenden Sie hierfür eine weiche Drahtbürste, z.B. eine Messingdrahtbürste.

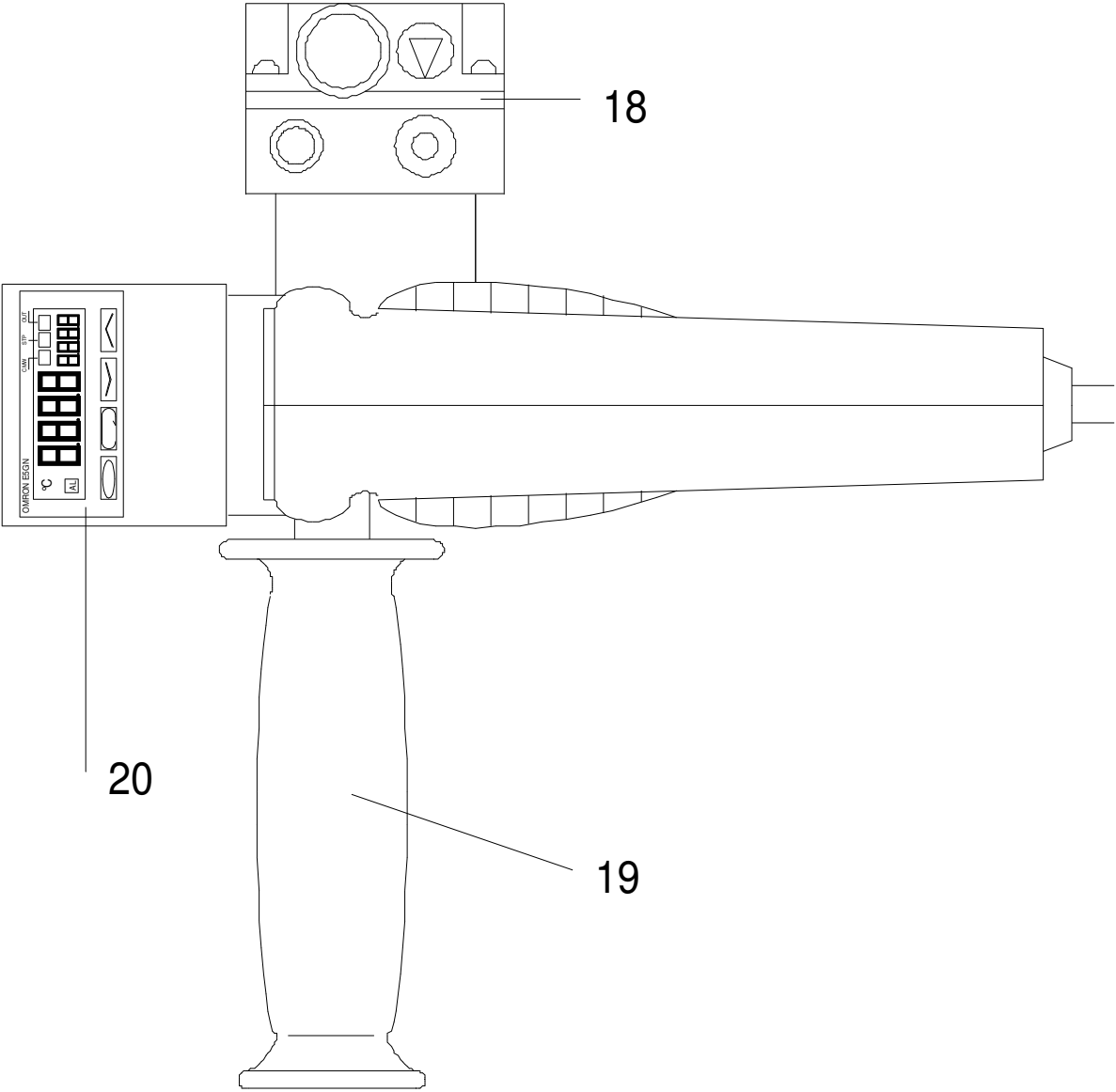
Nach dem Aufstecken und Ausrichten des Schweißschuhes ziehen Sie die Klemmschraube (1) erneut an. Ziehen Sie diese nur soweit an, daß der Schweißschuh gerade fest sitzt, da Sie andernfalls die Düse beschädigen können. Es ist durchaus möglich, daß nach dem Abkühlen der Schweißschuh locker auf der Düse sitzt. Ziehen Sie dann die Klemmschraube (1) aus den oben genannten Gründen nicht direkt nach, sondern erst nach dem erneuten Aufheizen.

9. Mögliche Fehlerquellen und -ursachen

Fehler	Ursache
Maschine fördert ungleichmäßig (pumpt), tritt hauptsächlich bei PP auf	a): Maschine ist überhitzt b): Schnecke muß gereinigt werden
Schmelze ist mit Blasen durchsetzt	a): Schmelzetemperatur zu hoch b): Zu alter oder feuchter Schweißdraht
Maschine kommt nicht auf Drehzahl	a): Schmelzetemperatur zu niedrig b): Heizband defekt
Maschine läuft unruhig	a): Kohlebürsten abgelaufen b): Schwankungen in der Spannungsversorgung
Schmelzetemperatur läßt sich nicht mehr regeln	Regler oder Fühler defekt
Eingestellte Luftvorwärmtemperatur wird nicht erreicht	a): Heizpatrone defekt b): Elektronik defekt c): Luftmangel

10. Ersatzteilliste Extruder





Ersatzteilliste für Handschweißextruder Serie HSK08		
Pos.	Artikelbezeichnung	Anzahl
1.	Düse	1
2.	Heizband	1
3.	Schnecke	1
4.	Zylinder	1
5.	Rückdrucklager DIN 51103	1
6.	Seegerring DIN 472	1
7.	Paßfeder 5*8	1
8.	Verdrehsicherung	1
9.	PG-9 Verschraubung	1
10.	Elektrokasten mit Deckel	1
11.	Blehschrauben	8
12.	Kabeldurchlaß PG7	1
13.	Antrieb Dsk 636e	1
14.	Abstandshalter Elektrokasten	1
15.	Antriebswelle	1
16.	Verschraubung Heizband komplett	1
17.	Temperaturfühler Fe CuNi	1
18.	Luftherhitzer	1
19.	Handgriff	1
20.	Regler CAL32	1
	Weitere Ersatzteile ohne Abbildung	
21.	Ovalrohr	1
22.	Ovalrohrdichtung	1
23.	Schraube M5*8	2
24.	Schraube M5*12	1
25.	Netzfilter	1
26.	Stoßverbinder	2
27.	Helicoil M5*5	1
28.	Halbleiterrelais 230V, 50W	1
29.	Schraube M4*12 verzinkt	1
30.	PG-7 Verschraubung	1
31.	Netzkabel	1
32.	Madenschrauben M4	2

12. Lufterhitzer

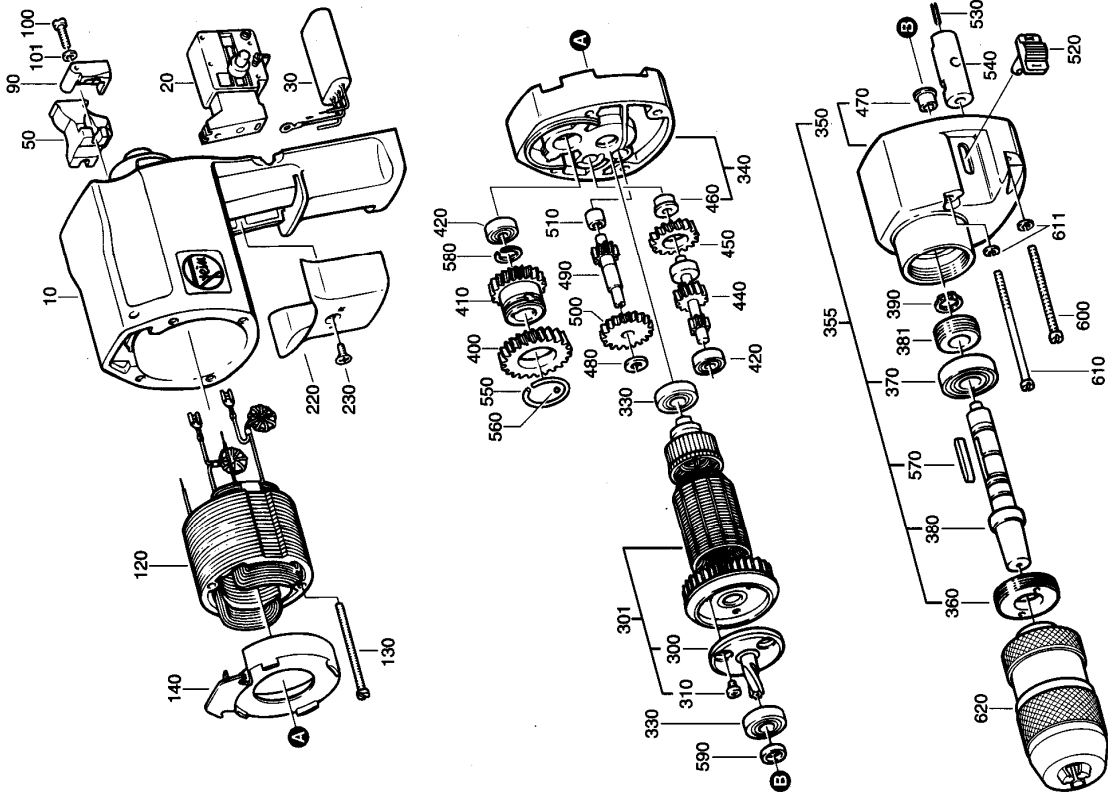
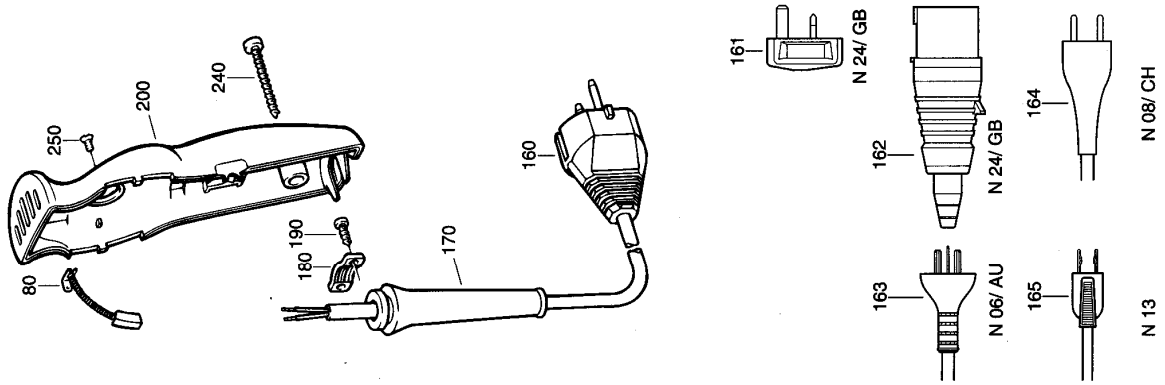
Hinsichtlich des Lufterhitzers ziehen Sie bitte die beiliegende Gerätebeschreibung des Herstellers zu Rate.

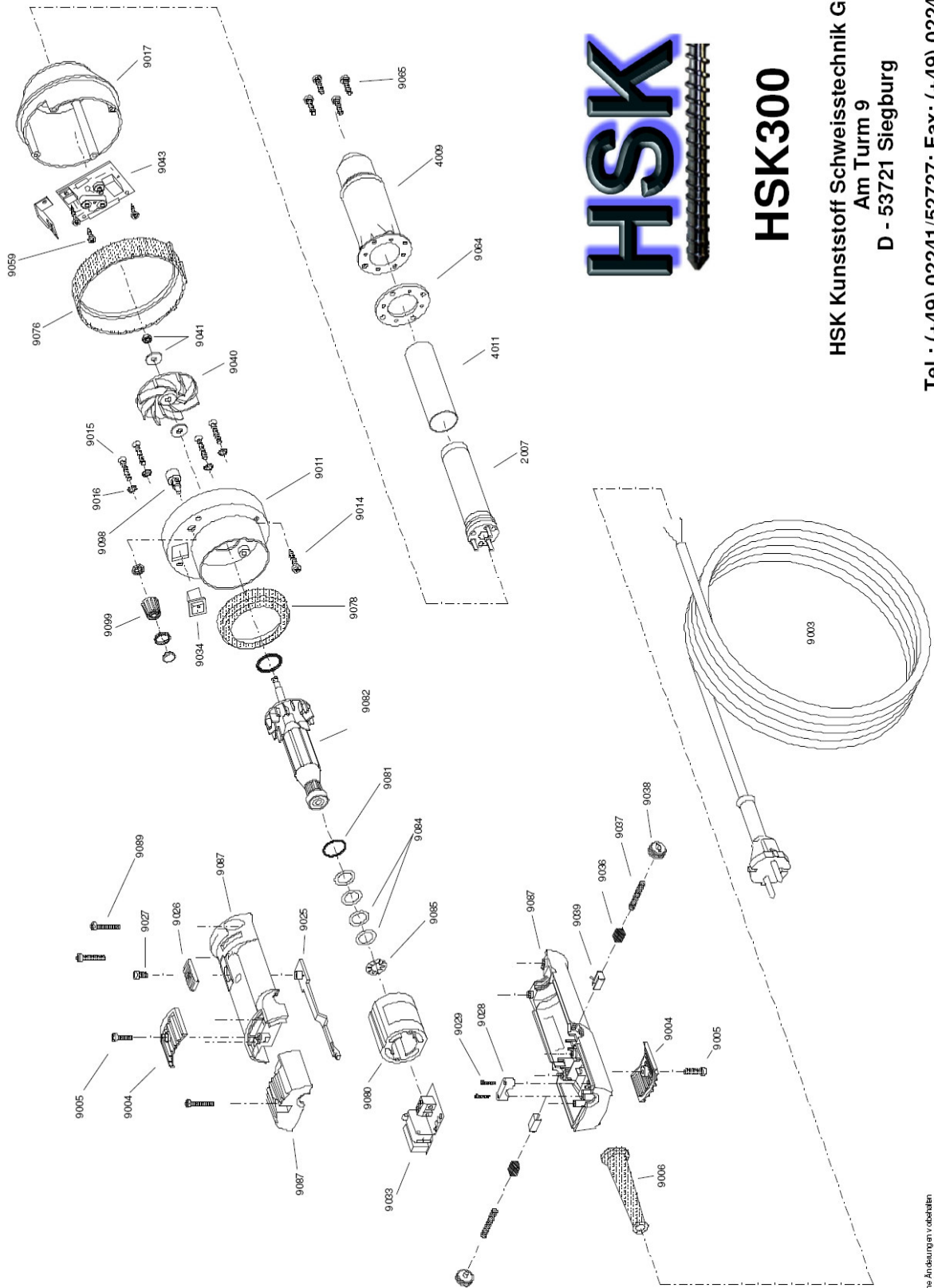
Für die Luftversorgung empfehlen wir den Einsatz unseres Verdichters DT 4.25. Die von diesem Gerät produzierte Zuluft ist wesentlich sauberer und trockener als die von herkömmlichen Kompressoren erzeugte Preßluft. Außerdem betragen die anfallenden Energiekosten nur einen Bruchteil der Produktionskosten von Preßluft.

13. Extrazubehör

- div. Brennerrohrverlängerungen und Breitschlitzdüsen
- Tragbarer Verdichter (400 l/min, 1bar) zum Betreiben des Lufterhitzers
- Komplettes Schweißschuhprogramm für Plattenstärke von 5mm bis 40mm für Kehl-, V- und Eck-Nähte
- Schweißschuhrohlinge mit den Abmessungen:
 - 50mm x 30mm
 - 70mm x 40mm
 - 90mm x 70mm
- Sonderabmessungen auf Anfrage
- Schweißschuhvorwärmung
- Winkelverstellbarer Handgriff
- Weiteres Zubehör erfragen Sie bei Ihrem Händler oder direkt bei HSK.

HSK Kunststoff Schweißtechnik GmbH Am Turm 9 53721 Siegburg Tel.: (+49) 02241/52727; Fax: (+49) 02241/55405 http://www.schweissextruder.de





HSK300

HSK Kunststoff Schweißtechnik GmbH
Am Turm 9
D - 53721 Siegburg

Tel.: (+49) 02241/52727; Fax: (+49) 02241/55405

<http://www.schweissextruder.de>

Technische Änderungen vorbehalten

14. Konformitätserklärung entsprechend Richtlinie 93/68/EWG vom 22.07.1993

Der Hersteller: HSK Kunststoff Schweißtechnik GmbH

Am Turm 9
53721 Siegburg

erklärt hiermit, daß das Produkt:

Produktname: Handschweißextruder

Maschinentyp: HSK 08

auf das sich diese Erklärung bezieht, den einschlägigen grundlegenden Sicherheits- und Gesundheitsanforderungen der EG-Richtlinie 93/68/EWG entspricht.

Zur sachgerechten Umsetzung der in den EG-Richtlinien genannten Sicherheits- und Gesundheitsanforderungen wurden folgende Normen herangezogen:

EMV: EN 55014 (1993)
Sicherheit: EN 349

Siegburg, im September 2003



Holger Schmidt
(Geschäftsführer)